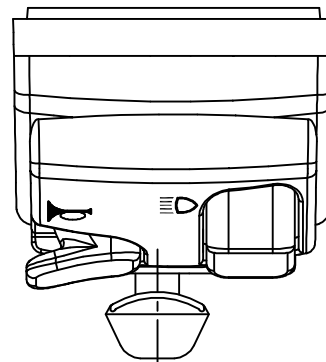
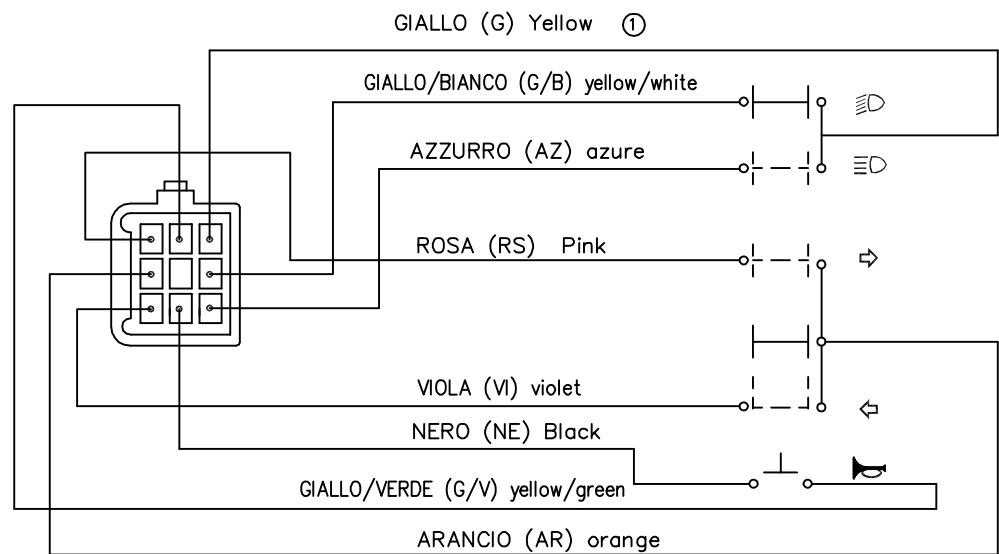


SCHEMA ELETTRICO
Wiring diagram
VISTA DA "A"
view: A



0051AA.2B.04	DISPOSITIVO CON CONFEZIONE IN SACCHETTO PER RICAMBIO spare switch packaged into plastic bag
0051AA.2B.03	DISPOSITIVO CON CONFEZIONE INDUSTRIALE IN CONTENITORI A RENDERE manufacturing packaging switch into plastic case to be returned
0051AA.2B.01	DISPOSITIVO CON CONFEZIONE INDUSTRIALE IN SACCHETTO manufacturing packaging switch into plastic bag
CODICE part number	DENOMINAZIONE description

MICROTURNO SWITCH ①				DIMMER SWITCH			HORN SWITCH				
	VI	AR	RO	CARICO NOMINALE Rated load	G/B	G⊕	AZ	CARICO NOMINALE Rated load	NE	G/V	CORRENTE NOMINALE Rated current
←	○	○		25W	≡	○	○	45W	A RIPOSO (Off)		
N PREMUTO (OFF)					≡	○	○	45W	PREMUTO (On)	○	1,5A
→		○	○	25W							
Forza azionamento-FUNCTIONING FORCE 12 ±3 N				Forza azion.-FUNCTIONING FORCE 12 ±3 N			Forza d'azionamento FUNCTIONING FORCE 7 ±3 N				

NOTE

- N01 DISPOSITIVO ADATTO PER MANUBRI $\varnothing 22^{+0.2}$ mm
Switch suitable for handlebars $\varnothing 22^{+0.2}$ mm
- N02 CAVI IN RAME SEZ. 0.75 mm²
Copper cable section 0.75 mm²
- N03 RIVESTIMENTO CAVETTI IN VIPLA COLORATA
DIAMETRO ESTERNO ISOLANTE ~ 2 mm
Coloring cable in coloured polyvinil chloride
outside diameter: ~ 2mm
- N04 SIMBOLI TAMPOGRAFATI COLORE BIANCO
Symbols in white colour
- N05 * = LE PRESENTI QUOTE SONO INDICATIVE
AI FINI DELL' INGOMBRO.
* = Approximated overall dimensions
- N07 COPPIA DI SERRAGGIO VITI TRA CAVALLOTTO
E DISPOSITIVO: 1-2Nm
Torque setting between skillet and lever
assembly: 1-2Nm
- N08 COPPIA DI SERRAGGIO VITI TRA DISPOSITIVO
ELETTRICO E SUPPORTO: 6-8 Nm
Torque setting between handle switch and lever
holder: 6-8 Nm
- N09 TENSIONE NOMINALE - Nominal voltage:12V
- N10 MARCATURA DI TRACCIABILITA' COME DA NORMA
DOMINO 762
Traceability marking according to DOMINO
standard 762

MODIFICA		DESCRIZIONE		DATA	DIS.	APPR.	ESP. MOD.
A		MOD. RIF. DERBI		29/06/04	FRS	DLR	
Esp. rev.		Descrizione revisione disegno		Data	Dis.	Appr.	MODIFICA
Il presente disegno e' proprieta' della DOMINO S.P.A. SIRTORI (LC) e senza permesso scritto della stessa, non potra' comunque essere utilizzato per la costruzione dell'oggetto rappresentato, ne' venire comunicato a terzi o riprodotto. La Societa' proprietaria tutela i propri diritti a termine di Legge.							
DISEGNATO		APPROVATO		SCALA			
NOME FSA	DATA 05-11-99	NOME RVG	DATA 05-11-99	1:1			
DENUMINAZIONE		DISPOSITIVO ELETTRICO SX		CLASSE FUNZIONALE		DISEGNO PROVVISORIO N°	
Left handle switch				1		A	
RIF. DERBI: 0.0H.023.0.538.1ⓐ				DISEGNO N°		Esp. mod.	
				0051AA.2B.00 - 03			

03	SOSTITUITO FRUTTO TURN DA COD. 0083AF.00-02 A COD. 0083AF.00-03	DLR	DLR		
02	MOD CODICE FRUTTO TURN DA 0027AF.00-03 A 0083AF.00-01	DLR	DLR	04/06/10	SRN
01	JEL YUN E COLORE CAVO DA MARRONE A GIALLO	DLR	DLR	27/04/04	FRB
	MOD. CONNETTORE DA BURNDY A SUMITOMO				
	0090AF.00-00 ED AGGIUNTA MARCATURA TRACCIABILITA'			13/12/11	PNT
					DLR
					Dis.
					Appr.
					Exp. mod.
					Descrizione modifica

formato A3