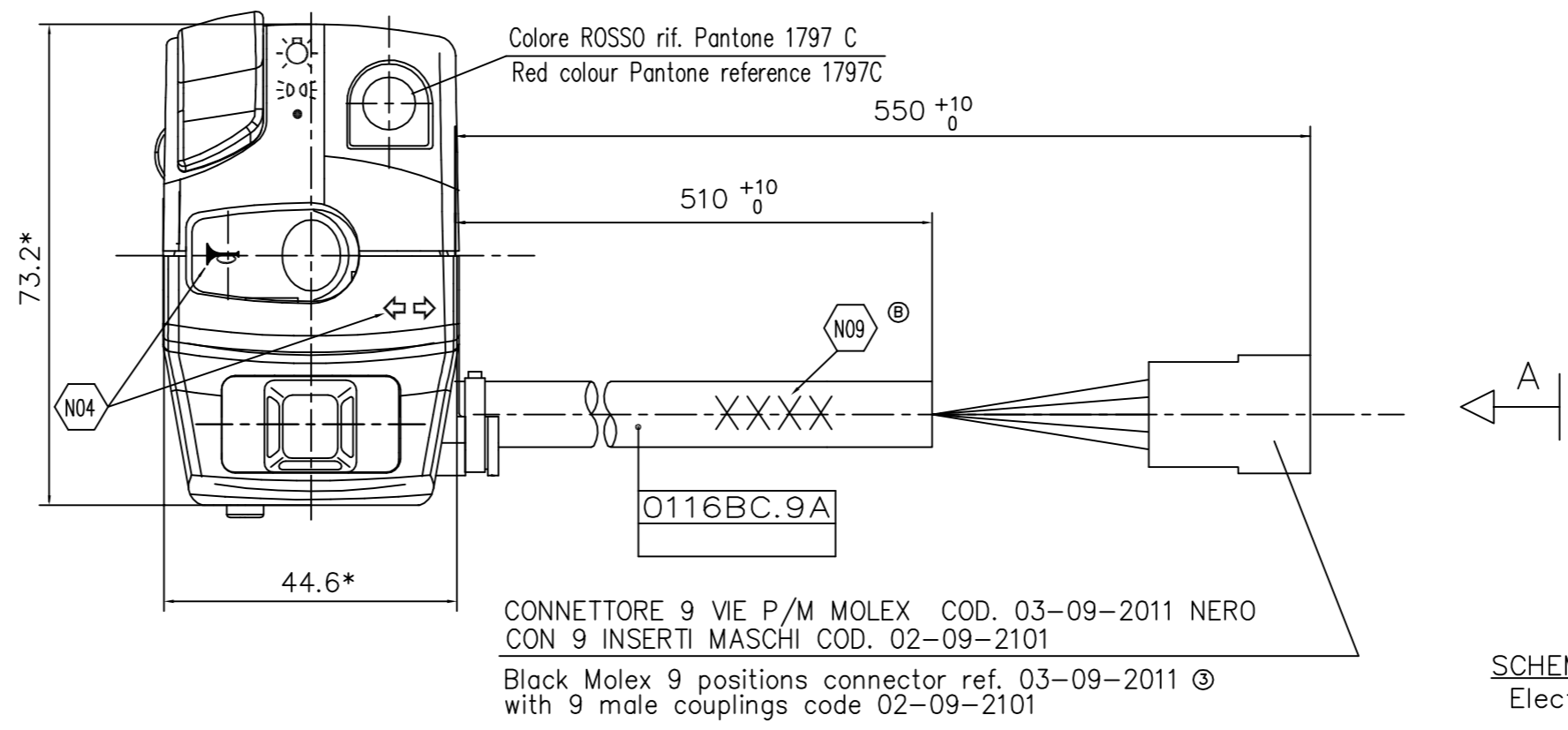
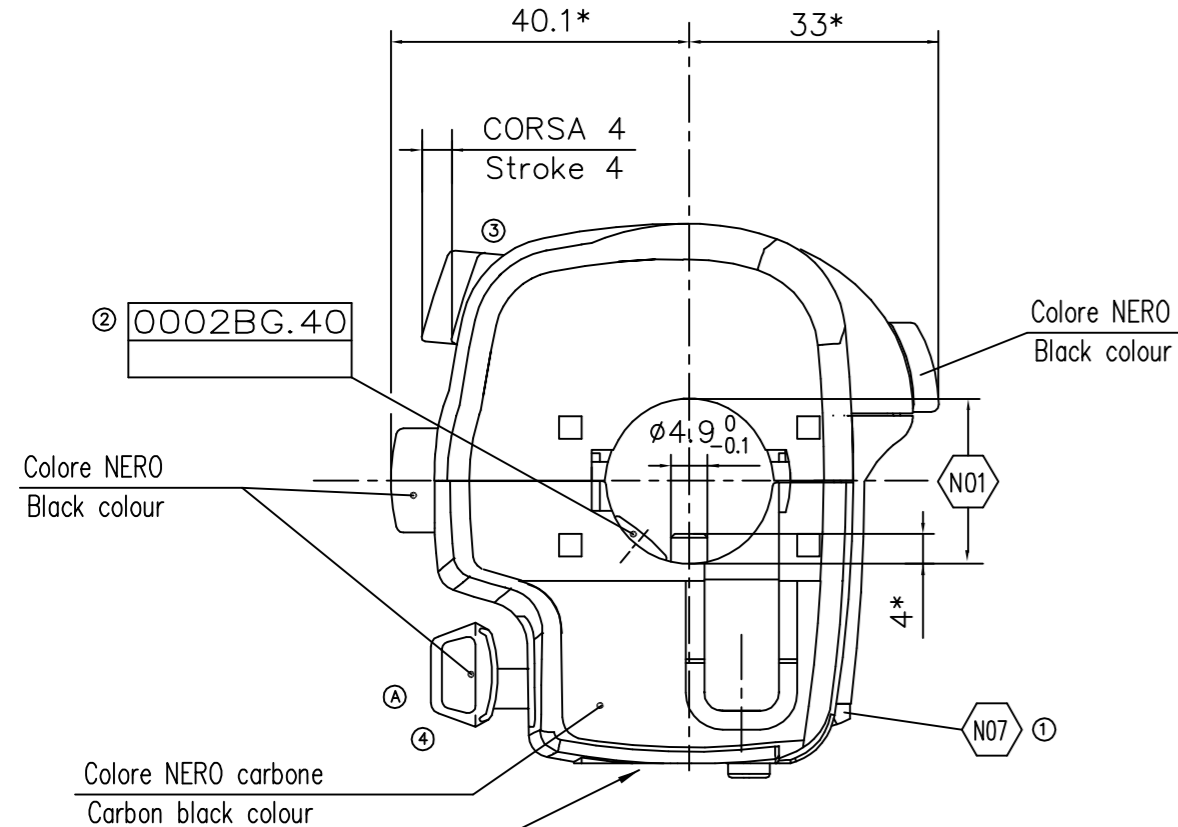


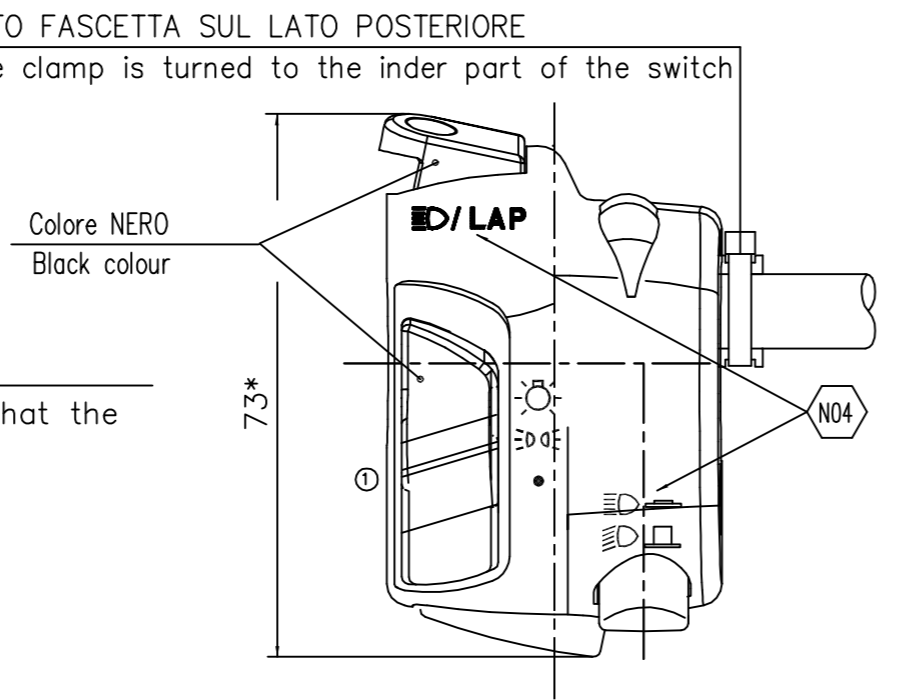
0060AA.9A.04	DISPOSITIVO CON CONFEZIONE IN SACCHETTO PER RICAMBIO spare switch packaged into plastic bag
0060AA.9A.03	DISPOSITIVO CON CONFEZIONE INDUSTRIALE IN CONTENITORI A RENDERE manufacturing packaging switch into plastic case to be returned
0060AA.9A.01	DISPOSITIVO CON CONFEZIONE INDUSTRIALE IN SACCHETTO manufacturing packaging switch into plastic bag
CODICE part number	DENOMINAZIONE description



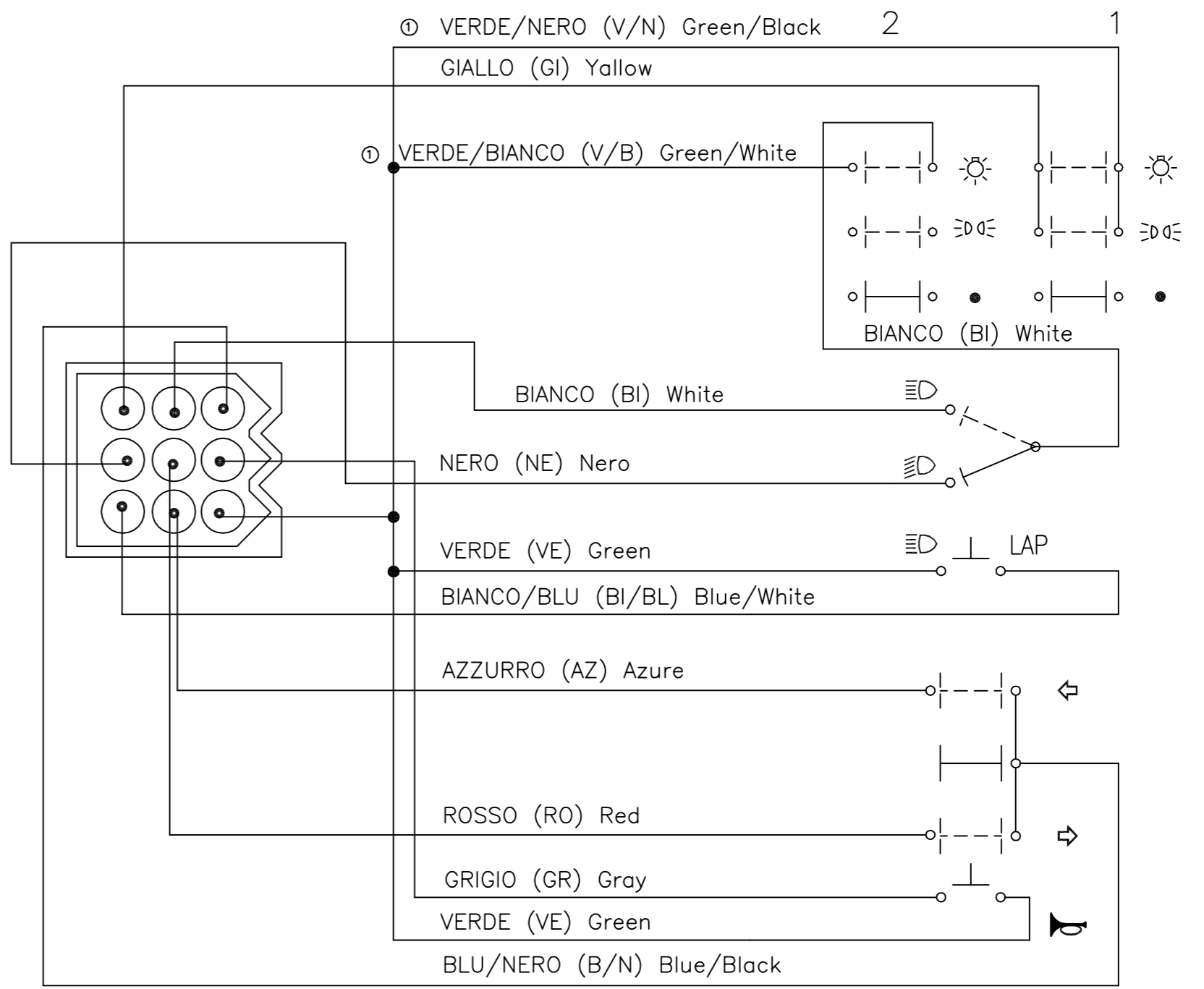
SCHEMA ELETTRICO  
Electrical scheme

MORSETTO FASCETTA SUL LATO POSTERIORE  
The hose clamp is turned to the inner part of the switch

ATTENZIONE: ORIENTARE IL DISPOSITIVO SUL MANUBRIO IN MODO CHE IL FORO DI DRENAGGIO SIA POSIZIONATO VERSO IL BASSO.  
Attention: place the switch on the handlebar so that the drainage hole is turned downwards



VISTA DA "A"  
scala 2:1



LIGHTING SWITCH	FLASHER SWITCH	HORN SWITCH
1 V/B BI V/N GI	AZ B/N RO	GR VE
CARICO NOMINALE - Rated load • = 0 W ☉ = 30 W ☉☉ = 30+80 W	CARICO NOMINALE - Rated load 52 W	CARICO NOMINALE - Rated load 60 W
FORZA D'AZIONAMENTO - Functioning force 3.5 ± 1 N	FORZA D'AZIONAMENTO - Functioning force 12 ± 3 N	FORZA D'AZIONAMENTO - Functioning force 7 ± 3 N
DIMMER SWITCH	LAP SWITCH	
BI BI NE	VE B/BL	
CARICO NOMINALE - Rated load HI = 80 W LO = 80 W	CARICO NOMINALE - Rated load A RIPOSO (Off) = 80 W PREMUTO (On) = 80 W	
FORZA D'AZIONAMENTO - Functioning force 8 ± 3 N	FORZA D'AZIONAMENTO - Functioning force 5 ± 3 N	

NOTE

- N01: DISPOSITIVO ADATTO PER MANUBRI Ø22 +0.2 mm  
Switch suitable for handlebars Ø22 +0.2 mm
- N02: CAVI IN RAME SEZ. 0.75-1 mm<sup>2</sup>  
Copper cable section 0.75-1 mm<sup>2</sup>
- N03: RIVESTIMENTO CAVETTI IN VIPLA COLORATA  
DIAMETRO ESTERNO ISOLANTE ~1.7-2.2 mm  
Coloring cable in coloured polyvinyl chloride  
outside diameter: ~1.7 - 2.2mm
- N04: SIMBOLI TAMPOGRAFATI COLORE BIANCO  
Symbols in white colour
- N05: \* = LE PRESENTI QUOTE SONO INDICATIVE  
AI FINI DELL' INGOMBRO.  
\* = Approximated overall dimensions
- N06: TENSIONE NOMINALE DI ALIMENTAZIONE: 12V DC  
Input rated voltage: 12V DC
- N07: COPPIA DI SERRAGGIO: 2-2.5Nm  
Torque setting:
- N08: TUTTI GLI INTERRUTTORI SONO INGRASSATI  
All switches are greased
- N09: MARCATURA DI TRACCIABILITA' COME DA NORMA  
DOMINO 762  
Traceability marking according to DOMINO  
standard 762

VOLUBROW		MOD. COD. FRUITO DA 0032AH.00 A 0038AH.00.		03	
B AGGIUNTA MARCATURA TRACCIABILITA', CORRETTO ESPONENTE MODIFICA		25/05/12 PNT DLR		03	
A MOD CODICE FRUITO TURN DA 0027AF.00-03 A 0083AF.00-01		04/06/10 SRN DLR		02	
Esp. rev.		Descrizione revisione disegno		Data Dis. Appr.	
DISEGNATO		APPROVATO		SCALA	
NOME MNC DATA 17-05-00		NOME RSS DATA 09-06-00		1:1	
DISPOSITIVO ELETTRICO SX		domino S.p.A.			
Left handle switch		1		B	
DISEGNO N°		Esp. mod.			
0060AA.9A.00-04					

Il presente disegno e' proprieta' della DOMINO S.P.A. SIRTORI (LC) e senza permesso scritto della stessa, non potra' comunque essere utilizzato per la costruzione dell'oggetto rappresentato, ne' venire comunicato a terzi o riprodotto. La Societa' proprietaria tutela i propri diritti a termine di Legge.