

SPECIFICHE DI PROVA

Test specifications

PROVE DI DURATA A TEMPERATURA AMBIENTE

Durability test at room temperature

CONDIZIONI DI PROVA:

Test condition:
 TEMPERATURA: 20°C ±5°C
 Temperature: 20°C ±5°C
 TENSIONE APPLICATA: 13,5 V DC
 Applied voltage: 13,5 V DC
 CARICHI: turn: 25 W - horn: 60W - start: 80W - hazard: 80W - Lighting: 40/40W
 Load: turn: 25 W - horn: 60W - start: 80W - hazard: 80W - Lighting: 40/40W
 AZIONAMENTI: turn: 50.000 - horn: 25.000 - start: 25.000 - hazard: 25.000 - Lighting: 25.000
 Times: turn: 50.000 - horn: 25.000 - start: 25.000 - hazard: 25.000 - Lighting: 25.000
 FREQUENZA: 10-20 azionamenti/minuto
 Frequency: 10-20 cycles/minute
 N.3 PZ TESTATI
 Tested N.3 pieces

PROVE DI DURATA AD ALTA TEMPERATURA

Durability test at high temperature

CONDIZIONI DI PROVA:

Test condition:
 TEMPERATURA: 60°C ±2°C
 Temperature: 60°C ±2°C
 UMIDITA' RELATIVA: 90-95%
 Relative humidity: 90-95%
 TENSIONE APPLICATA: 12 V DC
 Applied voltage: 12 V DC
 CARICHI: turn: 25 W - horn: 60W - start: 80W - hazard: 80W - Lighting: 40/40W
 Load: turn: 25 W - horn: 60W - start: 80W - hazard: 80W - Lighting: 40/40W
 AZIONAMENTI: turn: 15.000 - horn: 10.000 - start: 10.000 - hazard: 10.000 - Lighting: 10.000
 Times: turn: 15.000 - horn: 10.000 - start: 10.000 - hazard: 10.000 - Lighting: 10.000
 FREQUENZA: 10-20 azionamenti/minuto
 Frequency: 10-20 cycles/minute
 N.3 PZ TESTATI
 Tested N.3 pieces

PROVA DI RESISTENZA ALLE VIBRAZIONI

Vibration endurance test

ACCELERAZIONE: 10g costante
 Acceleration: 10g steady
 FREQUENZA: 50-500Hz, rate lineare 10Hz/sec
 Frequency: 50-500Hz, linear rate 10Hz/sec
 CICLI: 800 per asse
 Cycles: 800 per axis
 N.3 PZ TESTATI SU ASSI X, Y, Z
 Tested N.3 pieces on axis X, Y, Z

RESISTENZA ALL'URTO DISPOSITIVO COMPLETO

Drop test of the complete switch

N.3 PZ TESTATI SECONDO ETS-Y-19-05
 N.3 pieces tested according to ETS-Y-19-05

CICLI TERMICI

Heat shock test

CICLO: 4 ore a +80°C, 4 ore a -30°C / tempo di transizione inferiore a 3 min
 Cycle: 4 hours at +80°C, 4 hours at -30°C / transition time less than 3 minutes
 N° CICLI: 8
 Number of cycles: 8
 TEMPO DI RIPOSO: 24h
 Rest time: 24h
 N.3 PZ TESTATI
 Tested N.3 pieces

PROVA DI RESISTENZA ALL'ACQUA

Water resistant test

CAMERA DIN 40050, PORTATA : 10lt/min, ROTAZIONE: +/-60°, DURATA: 4h
 Chamber DIN 40050, flow rate: 10 litres/minutes, rotation: +/-60°, exposition time: 4 h
 N.3 PZ TESTATI
 Tested N.3 pieces

PROVA DI RESISTENZA ALLA POLVERE

Dust resistance test

CAMERA COD. 383.10
 Chamber: code 383.10
 CICLO: 15 sec. spruzzo, 30 min riposo
 Cycle: 15 seconds spraying, 30 minutes rest
 N° CICLI: 20
 Number of cycles: 20
 N.3 PZ TESTATI
 Tested N.3 pieces

RESISTENZA ALL'OLIO 10W-30

Oil resistance test 10W-30
 N.3 PZ TESTATI SECONDO ETS-Y-19-05
 N.3 pieces tested according to ETS-Y-19-05

RESISTENZA AL LIQUIDO DEI FRENI DOT4

DOT4 brake fluid resistance test
 N.3 PZ TESTATI SECONDO MODALITA' E CRITERI DI ETS-Y-19-05
 N.3 pieces tested according to condition and criterion of ETS-Y-19-05

PROVA DI RESISTENZA A BENZINA VERDE

Lead-free petrol resistance test

N.3 PZ TESTATI SECONDO ETS-Y-19-05
 N.3 pieces tested according to ETS-Y-19-05

PROVA DI RESISTENZA ALLE RADIAZIONI U.V.

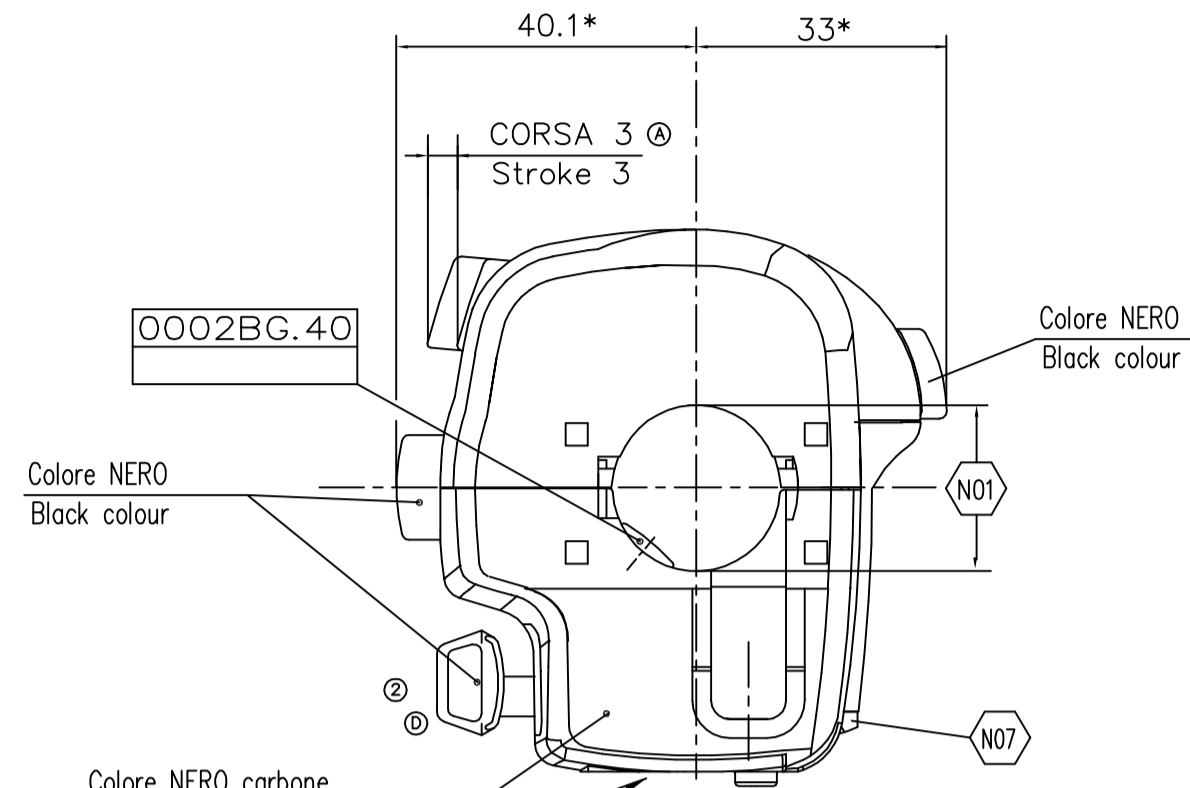
U.V. ray resistance test

CAMERA COD. 382.10 - LAMPADA U.V. 300W
 Chamber code: 382.10 - U.V. lamp 300W
 DURATA ESPOSIZIONE: 30h
 Exposition time: 30h
 N.3 PZ TESTATI
 Tested N.3 pieces

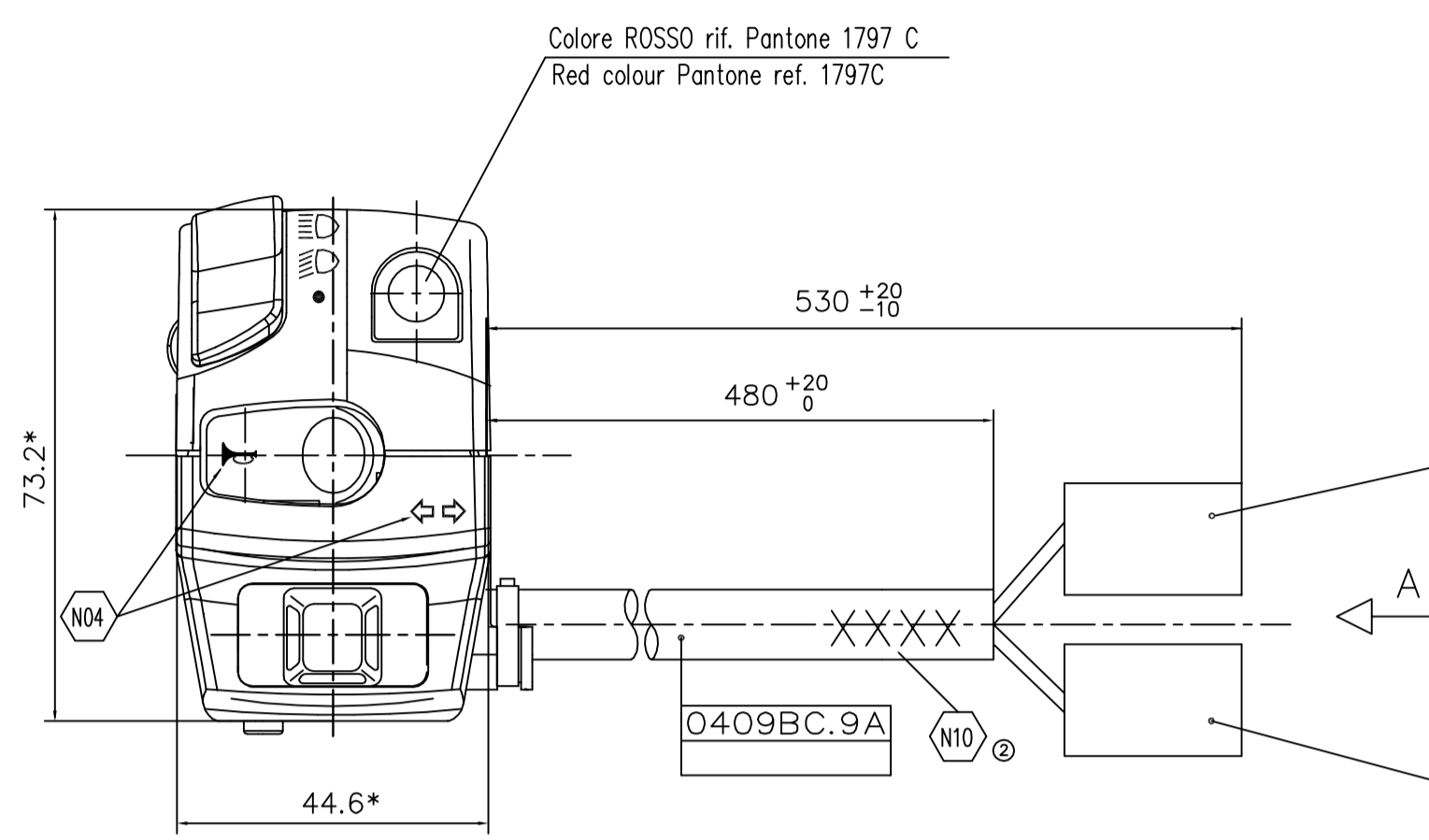
PROVA DI RESISTENZA DIELETTRICA

Dielectric breakdown resistance test

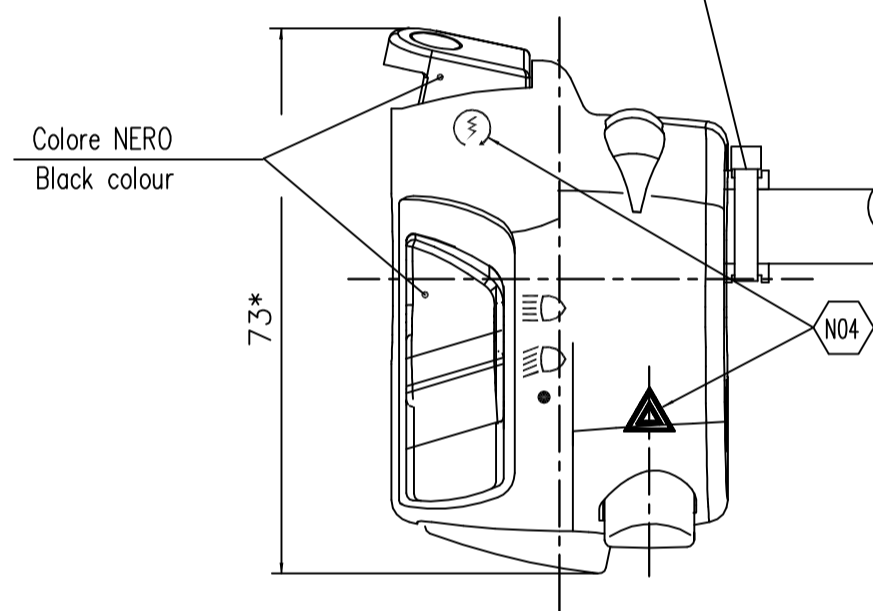
APPLICAZIONE DI 500 V AC TRA LE TERMINAZIONI ELETTRICHE
 500 V AC application between the electric terminals
 N.3 PZ TESTATI
 Tested N.3 pieces



ATTENZIONE: ORIENTARE IL DISPOSITIVO SUL MANUBRIO IN MODO CHE IL FORO DI DRENAGGIO SIA POSIZIONATO VERSO IL BASSO.
 Attention: place the switch on the handlebar so that the drainage hole is turned downwards

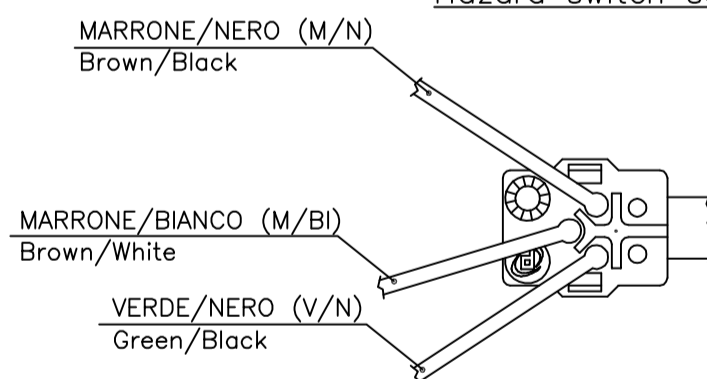


MORSETTO FASCETTA SUL LATO POSTERIORE
 Band clamp on the switch rearside

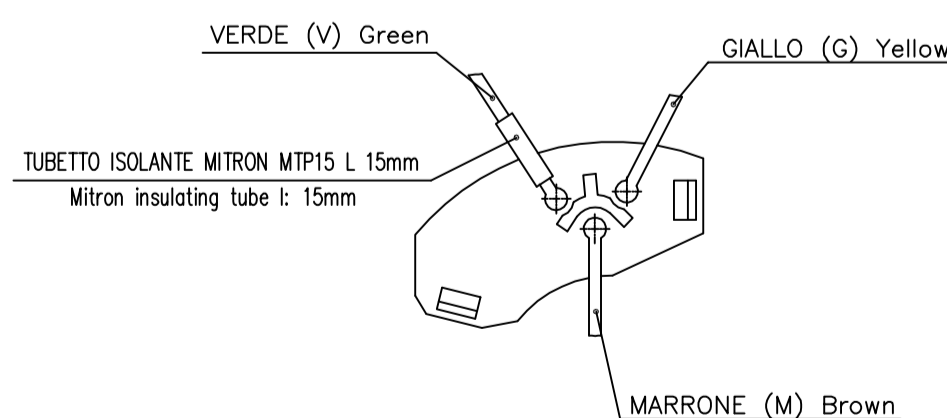


VISTA DA "A"
 "A" view

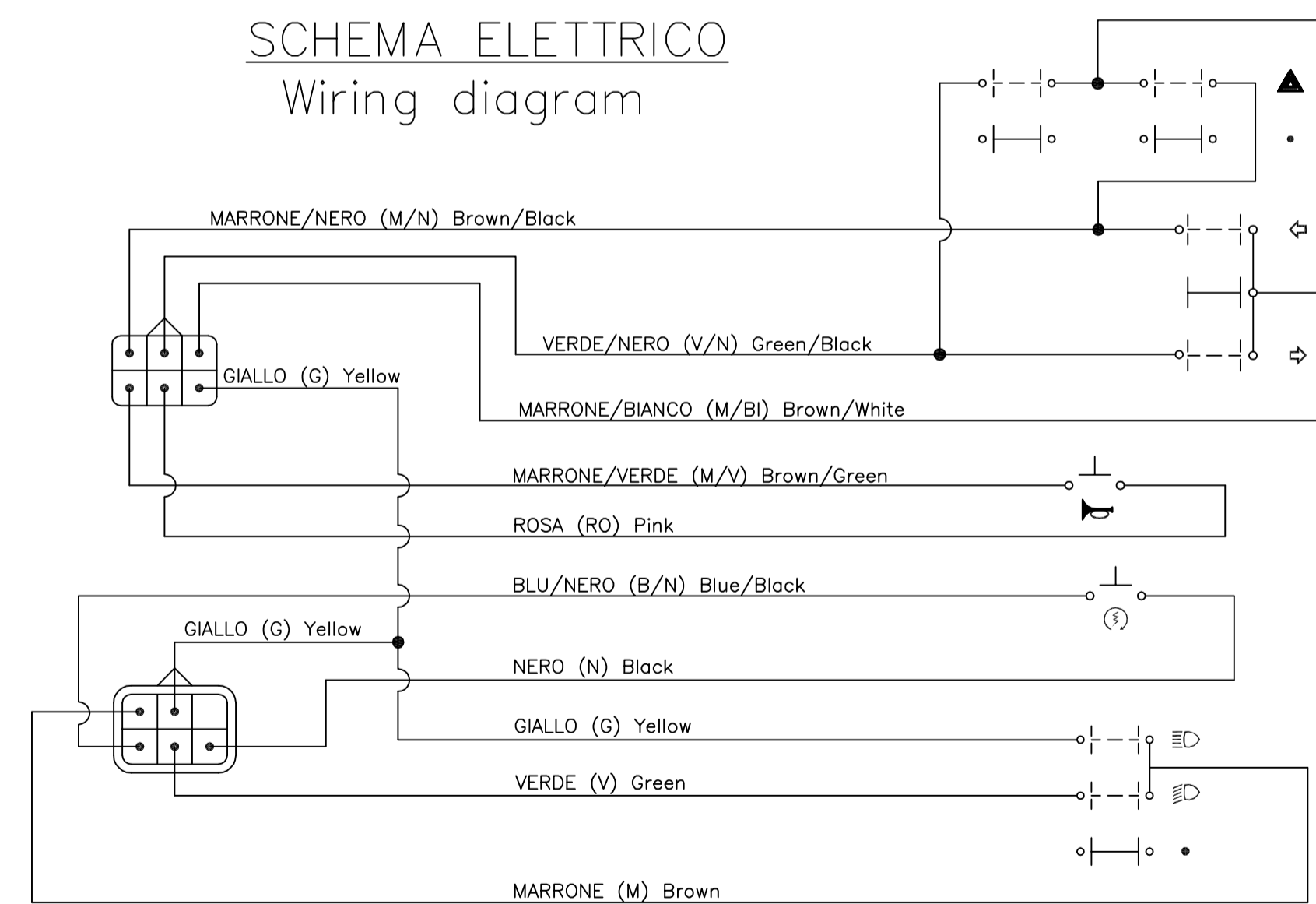
DETTAGLIO SALDATURA FRUITO HAZARD
 Hazard switch soldering detail



DETTAGLIO SALDATURA FRUITO DIMMER
 Dimmer switch soldering detail



SCHEMA ELETTRICO
 Wiring diagram



▲ HAZARD SWITCH				
	M/N	M/BI	V/N	CARICO NOMINALE Rated load
PREMUTO (Pushed)	○	○	○	40W
FORZA D'AZIONAMENTO-Operating force 8 ± 3N				
↔ TURN SWITCH				
	M/N	M/BI	V/N	CARICO NOMINALE Rated load
PREMUTO (Off)	○	○	○	20W
N				
PREMUTO (On)	○	○	○	20W
FORZA D'AZIONAMENTO-Operating force 12 ± 3N				
● LIGHT SWITCH				
	V	M	G	CARICO NOMINALE Rated load
●	○	○	○	40W
●	○	○	○	40W
FORZA D'AZIONAMENTO-Operating force 5 ± 3N				
▶ HORN SWITCH				
	M/V	RO	CARICO NOMINALE Rated load	
A RIPOSO (Off)	○	○	60W	
PREMUTO (On)	○	○	60W	
FORZA D'AZIONAMENTO Operating force 5 ± 3 N				
⊙ START SWITCH				
	N	B/N	CARICO NOMINALE Rated load	
A RIPOSO (Off)	○	○	80W	
PREMUTO (On)	○	○	80W	
FORZA D'AZIONAMENTO Operating force 5 ± 3 N				

NOTE

N01	DISPOSITIVO ADATTO PER MANUBRI Ø22 ^{+0.2} mm Switch suitable for handlebars Ø22 ^{+0.2} mm	N05	* = LE PRESENTI QUOTE SONO INDICATIVE AI FINI DELL' INGOMBRO. * = Approximate overall dimensions	N10	MARCATURA DI TRACCIABILITA' COME DA NORMA DOMINO 762 TRACEABILITY MARKING ACCORDING TO DOMINO STANDARD 762
N02	CAVI IN RAME SEZ. 0.75-1 mm ² Copper cable section 0.75-1 mm ²	N06	TENSIONE NOMINALE DI ALIMENTAZIONE: 12V DC Nominal operating voltage: 12V DC		
N03	RIVESTIMENTO CAVETTI IN VIPLA COLORATA DIAMETRO ESTERNO ISOLANTE ~1.7-2.2 mm Cable coloured polyvinyl chloride serving outside diameter 1.7 - 2.2 mm	N07	COPPIA DI SERRAGGIO: 2-2.5Nm Tightening torque: 2-2.5 Nm		
N04	SIMBOLI TAMPOGRAFATI COLORE BIANCO White printed symbols	N08	TUTTI GLI INTERRUTTORI SONO INGRASSATI All switches are lubricated		
		N09	SPECIFICHE DI PROVA: VEDERE TABELLA Test specifications: see the table		

0223AA.9A.04	DISPOSITIVO CON CONFEZIONE IN SACCHETTO PER RICAMBIO Switch with spare packaging in plastic bag
0223AA.9A.03	DISPOSITIVO CON CONFEZIONE INDUSTRIALE IN CONTENITORI A RENDERE Switch with manufacturing packaging in returnable containers
0223AA.9A.01	DISPOSITIVO CON CONFEZIONE INDUSTRIALE IN SACCHETTO Switch with manufacturing packaging in plastic bag
CODICE part number	DENOMINAZIONE description

ESP. rev.	Descrizione revisione disegno		Data	Dis.	Appr.
E	MOD ESP MODIFICA DA 01 A 02		04/07/11	CNF	DLR
D	MOD CODICE FRUITO TURNO DA 0027AF.00-03 A 0083AF.00-01		11/06/11	SN	DLR
C	MODIFICATO ESPONENTE DA "00" A "01"		25/09/08	SN	DLR
B	AGGIUNTA TABELLA SPECIFICHE DI PROVA E NOTA N09		13/06/04	FBR	DLR
A	MOD. VALORE DA 4 A 3, DA 7 A 5 E DA 3.5 A 5		17/03/04	FBR	DLR
Il presente disegno è proprietà della DOMINO S.P.A. SRTORI (LC) e senza permesso scritto dello stesso, non potrà comunque essere utilizzato per la costruzione dell'oggetto rappresentato, né venire comunicato a terzi o riprodotto. La Società proprietaria tutela i propri diritti a termine di Legge.					
nome	FBR	data	21-01-05	nome	DLR
data		data	16-03-05	scala	1:1
DISPOSITIVO ELETTRICO SX			domino S.p.A.		
Electric left switch			CLASSE FUNZIONALE	1	DESIGNO PROVVISORIO N°
			P223AA.9A		
			REVISIONE		
			E		
Rif. MBK: 10P-H3976-01			DESIGNO N°		
			Esp. mod.		
			0223AA.9A.00-02		